

PRŮMYSLOVÉ VYSOKOOTÁČKOVÉ PRAČKY S Odstřeďováním

FS
ŘADA

FS 800 FS 1000 FS 1200

80KG

100KG

120KG



POPIS

- Odpružená, vysokootáčková
- Nerezový plášť stroje (AISI 304)
- Nerezový vnitřní a vnější buben
- XControl Plus- plně programovatelné ovládání ve standardu
- Velký dveřní otvor pro snadné vkládání a vykládání prádla FS800, FS1000 Ø 530 mm, FS1200 Ø 650 mm)
- Velké vypouštěcí ventily 2x103 mm
- Snadný přístup ke všem částem stroje
- Standardně příprava pro připojení na tekuté prací prostředky
- Frekvenčně řízený motor
- PowerWash® perforovaná zvedací žebra: vyšší účinnost praní, nižší spotřeba vody
- Napouštěcí ventil ovládaný pneumaticky
- Prací programy SuperEco významně snižují spotřebu vody a el. energie
- Patentovaná násypka s pěti volně vyjmutelnými přihrádkami

VOLITELNÉ

- Čerpadla tekutých pracích prostředků
- Trace-Tech® - software pro zapojení praček do sítě a sledování pracího cyklu
- Naklápění dopředu a dozadu. Naklápění stroje je prováděno pomocí externí platformy.



ROBUSTNÍ
KONSTRUKCE



VELKÝ DVEŘNÍ
OTVOR



JEDNODUCHÉ
OVLÁDÁNÍ

TRACE-TECH

POWERWASH

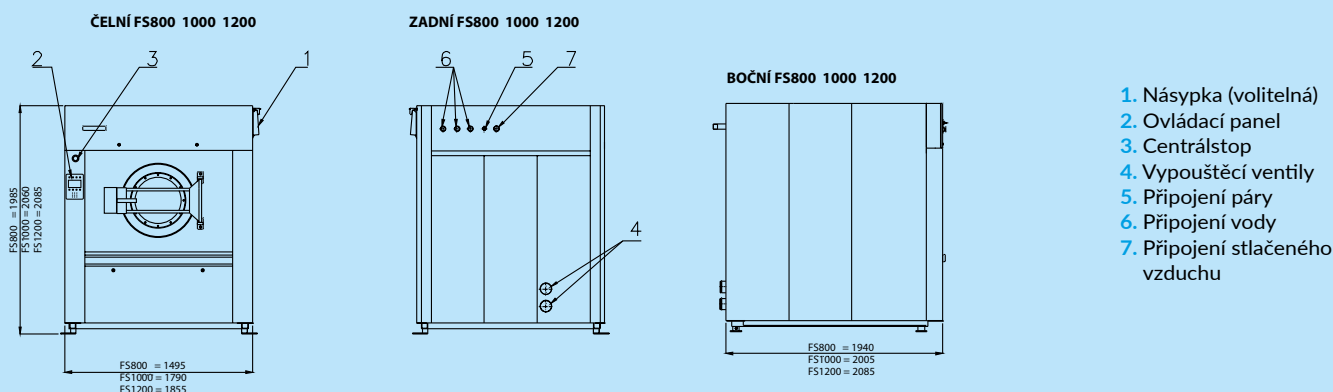
XCONTROL

supereco
washing programmes

TYP		FS800	FS1000	FS1200
KAPACITA				
Objem bubny	l	807	1003	1180
Kapacita	kg/lb	80/180	100/230	120/275
Průměr bubny	mm	Ø 1110	Ø 1200	Ø 1300
MOTOR				
Frekvenční řízení		standard	standard	standard
OTÁČKY				
Otáčky prání	ot./min.	36	33	32
Otáčky odstředění	ot./min.	750	720	695
G-FAKTOR				
		350	350	350
OVLÁDÁNÍ				
Xcontrol Plus microprocessor		standard	standard	standard
KABINET				
Nerez ocel AISI 304		standard	standard	standard
BUBEN				
Nerez ocel AISI 304		standard	standard	standard
OHŘEV				
Elektrický ohřev	kW	67,5	-	-
Parní ohřev (vysokotlaká pára)	bar	3-8	3-8	3-8
	psi	44-116	44-116	44-116
PŘIPOJENÍ				
Elektrické		3x380-480V 50/60Hz 3x208-240V 50/60Hz	3x380-480V 50/60Hz 3x208-240V 50/60Hz	3x380-480V 50/60Hz 3x208-240V 50/60Hz
	kW	11,25	15,25	18,75
Přívod vody	inch	3x1 1/2"	3x1 1/2"	3x1 1/2"
Přívod páry	inch	1"	1"	1"
Přívod stlačeného vzduchu	mm	Ø 8	Ø 8	Ø 8
Vypouštěcí ventil	mm	2x103 2x4"	2x103 2x4"	2x103 2x4"
ROZMĚRY				
VxŠxH	mm	1985x1495x1940	2060x1790x2005	2085x1855x2085
Čistá hmotnost	kg	2640	3170	3480
TRANSPORTNÍ ÚDAJE				
Objem balení	m ³	7,25	9,29	10,16
Rozměry balení VxŠxH	mm	2200x1690x1950	2345x1865x2125	2340x2000x2170
Hrubá hmotnost	kg	2830	3410	3710

Standard = standardní provedení, - = není k dispozici.

Údaje o rozměrech zahrnují vyčnívající části stroje.



Primus si vyhrazuje právo změny specifikací, uvedených v tomto prospektu nebo změny strojů, a to kdykoli, bez předchozího upozornění. Detaily a snímky mají pouze informativní charakter a nejsou závazné.

www.primuslaundry.com

Primus by Alliance Laundry Systems

