

# PRŮMYSLOVÉ VYSOKOOTÁČKOVÉ PRAČKY S Odstřeďováním

**FX**  
ŘADA

FX350    FX450    FX600

35KG    45KG    60KG



## POPIS

- Odpružené vysokootáčkové
- Patentovaný buben Cascade drum™
- Nerezový vnitřní a vnější buben
- Xcontrol Plus - plně programovatelné ovládání ve standardu
- Tři vstupy na vodu, vysokokapacitní ventily
- 2 x velké vypouštěcí ventily (2 x Ø 76 mm)
- Easy soap™ - příprava pro připojení tekutých pracích prostředků ve standardu
- Velký dveřní otvor pro snadné vkládání a vykládání prádla
- Ergonomická výška dveří umožňuje snadný přístup pro vozíky
- Vstup USB a RS485 (na zadním panelu)
- Ergonomická výška programátoru
- Nárazník na předním panelu
- Nová designová násypka

## VOLITELNÉ

- Nerezový přední panel
- Čerpadla tekutých pracích prostředků
- Sada pro připojení recyklace vody
- Verze s parním ohřevem
- Vzduchem ovládané vstupní vodní ventily
- OPTILOAD™ - vážící systém
- Ventil pro odběr vzorku prací lázně
- Přídavná signalizace (oranžové světlo a bzučák)
- Izolace pro snížení hluku a úniku tepla
- Naklápění vpřed (neplatí pro FX350)
- Trace-Tech™ - software pro řízení praček z PC



ERGONOMICKÁ  
KONSTRUKCE



VELKÝ DVEŘNÍ  
OTVOR



NÍZKÁ SPOTŘEBA  
VODY A ENERGIE

cascade  
drum

TRACE-TECH

OPTILOAD

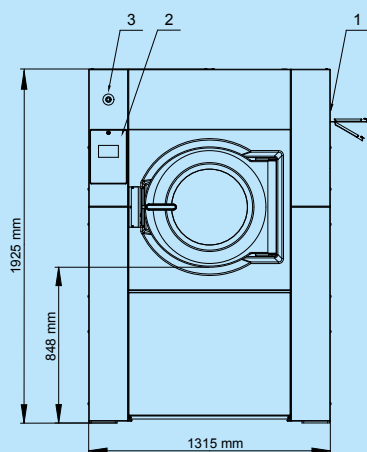
XCONTROL

supereco  
washing programmes

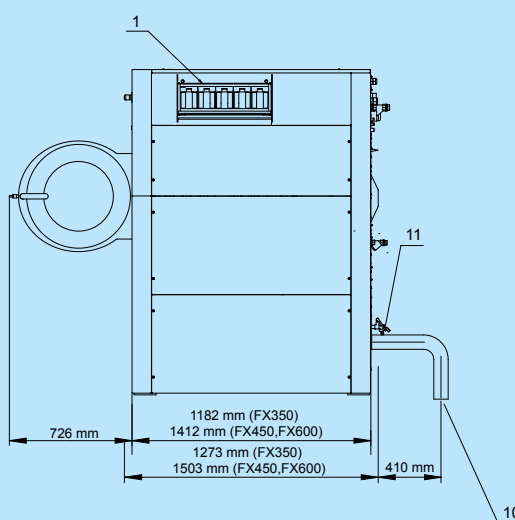
GET AHEAD IN LAUNDRY

TYP		FX350	FX450	FX600
<b>BUBEN</b>				
kapacita	kg	35	45	60
objem bubny	L	350	450	600
průměr	mm	914	914	1035
<b>OTÁČKY</b>				
otáčky praní	ot./min.	45	45	42
otáčky odstředění	ot./min.	839	839	788
<b>G-FAKTOR</b>				
		360	360	360
<b>OHŘEV</b>				
elektrický	kW	24	36	54
parní	bar	3-8	3-8	3-8
horká voda	°C	90	90	90
Hlučnost	dB (A)	<75	<75	<75
Připojení vody		1"	1"	1"
Tlak vody	kPa	100-800	100-800	100-800
Tlak vody z recyklu	kPa	300-500	300-500	300-500
Průtok vody nap. ventilem	l/min	578	578	578
Vypouštěcí ventil	vnější Ø mm	2x76	2x76	2x76
Průtok vody vyp. ventilem	l/min.	210	210	210
Připojení páry		3/4"	3/4"	3/4"
Tlak páry	kPa	300-800	300-800	300-800
<b>ROZMĚRY</b>				
VxŠxH	mm	1925x1315x1270	1925x1315x1502	1925x1315x1502
Čistá hmotnost	kg	1010	1350	1500
<b>TRANSPORTNÍ ÚDAJE</b>				
Rozměry balení VxŠxH	mm	2125x1425x1470	2125x1425x1700	2125x1425x1700
Hrubá hmotnost	kg	1170	1490	1640

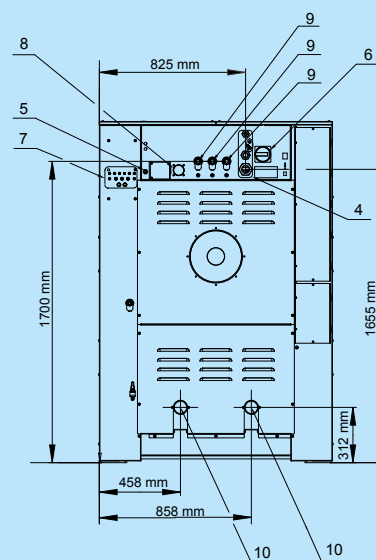
čelní pohled



boční pohled



zadní pohled



- 1 Násypka
- 2 Ovládání
- 3 Nouzový vypínač
- 4 Připojení elektřiny
- 5 Připojení elektřiny pro tekuté prací prostředky

- 6 Hlavní vypínač
- 7 Připojení tekutých pracích prostředků
- 8 Odvětrání bubny
- 9 Připojení vody
- 10 Vypouštěcí ventil
- 11 Ventil pro odběr vzorků prací lázně

Primus si vyhrazuje právo změny specifikací, uvedených v tomto prospektu nebo změny strojů, a to kdykoli, bez předchozího upozornění. Detaily a snímky mají pouze informativní charakter a nejsou závazné.

[www.primuslaundry.com](http://www.primuslaundry.com)

Primus by Alliance Laundry Systems

