

VYSOCE ÚSPORNÉ, ODPRUŽENÉ PRAČKY

FX
ŘADA

FX65	FX80	FX105	FX135
6,5KG	7,5KG	10,5KG	13,5KG



POPIS

- Odpružené, vysokootáčkové (až 1165 ot./min. - FX65,80)
- Nerezový vrchní panel, přední a boční panely antracitově šedá
- Nerezový vnitřní a vnější buben
- Xcontrol - snadno ovladatelný programátor
- Patentovaná násypka
- Velký vypouštěcí ventil (Ø 76mm)
- Snadný přístup ke všem důležitým s oučástem zředu stroje
- Velký dveřní otvor pro snadné vkládání a vykládání prádla

VOLITELNÉ

- Xcontrol Plus - plně programovatelné ovládání
- Mincovníkové ovládání (centrální platební systém)
- Nerezový přední a boční panely
- USB+RS485 připojení (na zadním panelu)
- EasySoap - napojení tekutých pracích prostředků
- Čerpadla tekutých pracích prostředků
- Sada pro připojení k recyklaci vody
- Verze s parním ohřevem
- Vypouštěcí čerpadlo (FX65, 80)
- Třetí napouštěcí ventil



ERGONOMICKÁ
KONSTRUKCE



VELKÝ DVEŘNÍ
OTVOR



NÍZKÁ SPOTŘEBA
VODY A ENERGIE

cascade
drum

TRACE-TECH

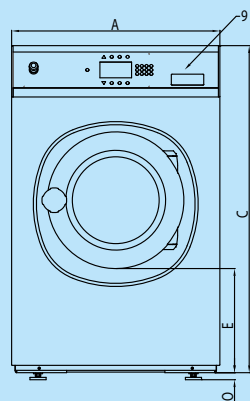
OPTILOAD

XCONTROL

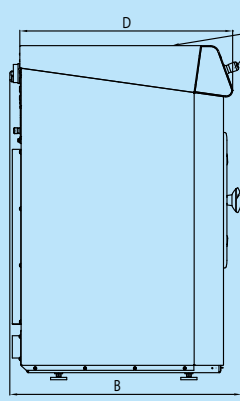
supereco
washing programmes

GET AHEAD IN LAUNDRY

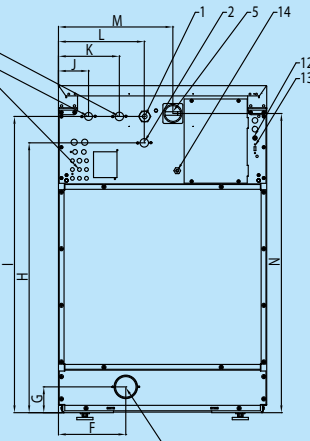
TYP		FX65	FX80	FX105	FX135
BUBEN					
max. kapacita 1:9	kg	7	9	12	15
kapacita 1:10	kg	6,5	7,5	10,5	13,5
objem bubnu	l	65	75	105	135
průměr	mm	530	530	620	620
OTÁČKY					
otáčky praní	ot./min.	49	49	49	49
otáčky odstředění	ot./min.	1165	1165	1075	1075
G-FAKTOR					
		400	400	400	400
OHŘEV					
elektrický (standard)	kW	6 / 9	6 / 9	6 / 9 / 12	9 / 12
parní	bar	1 - 8	1 - 8	1 - 8	1 - 8
horká voda	°C	90	90	90	90
Hlučnost	dB (A)	< 65	< 65	< 65	< 65
Připojení vody		3/4"	3/4"	3/4"	3/4"
Tlak vody	kPa	100-800	100-800	100-800	100-800
Tlak vody z recyklu	kPa	300-500	300-500	300-500	300-500
Průtok vody nap. ventilem	l/min	20	20	20	20
Vypouštěcí ventil	vnější Ø mm	76	76	76	76
Průtok vody vyp. ventilem	l/min	210	210	210	210
Připojení páry		1/2"	1/2"	1/2"	1/2"
Tlak páry	kPa	100-800	100-800	100-800	100-800
ROZMĚRY					
VxŠxH	mm	1115x710x740	1115x710x790	1225x795x795	1225x795x945
Čistá hmotnost	kg	170	185	210	255
TRANSPORTNÍ ÚDAJE					
Rozměry balení VxŠxH	mm	1245x750x840	1245x750x840	1345x835x840	1345x835x985
Hrubá hmotnost	kg	180	200	235	275



Pohled zepředu



Pohled z boku



Zadní pohled

1. Připojení elektriny
2. Horká voda
3. Studená tvrdá voda
4. Studená měkká voda
5. Hlavní vypínač
6. Připojení tekutých pracích prostředků
7. Vypouštěcí ventil
8. Násypka pracích prostředků
9. Ovládací panel
10. Nouzový vypínač
11. Dveřní otvor
FX65, FX80: Ø 330;
FX105, FX135: Ø 410
12. Pojistky
13. USB vstup
14. Elektrické připojení tekutých pracích prostředků

ROZMĚRY

	A	B	C	D	E	F	G	H	I	J	K	L	M	N	O
FX65	710	740	1115	676	349	230	82	914	1004	113	218	293	390	1020	24
FX80	710	790	1115	726	349	230	88	920	1010	113	218	293	390	1020	24
FX105	795	795	1225	761	342	230	88	1030	1120	103	208	293	475	1130	24
FX135	795	945	1225	911	342	230	88	1030	1120	103	208	293	475	1130	24

šířka hloubka výška

		FX80
Spotřeba vody	l/kg	6,6
Spotřeba energie	kWh/kg	0,18



ZHLÉDNI
FX VIDEO

www.bit.ly/videofx



* Program č.11

Primus si vyhrazuje právo změny specifikací, uvedených v tomto prospektu nebo změny strojů, a to kdykoli, bez předchozího upozornění. Detaily a snímky mají pouze informativní charakter a nejsou závazné.

www.primuslaundry.com

Primus by Alliance Laundry Systems

