

HYGIENICKÉ BARIÉROVÉ PRAČKY

MXB
ŘADA

MXB 360 MXB 500 MXB 700

36 KG 50 KG 70 KG



POPIS

- Odpružené, vysokootáčkové
- Velké vypouštěcí ventily 2x Ø 76 mm
- Snadný přístup ke všem důležitým částem stroje
- Motor řízený frekvenčním měničem
- Velký dveřní otvor pro snadné vkládání a vykládání prádla
- XControl Plus
 - plně programovatelné ovládání
 - vícejazyčné
- Perforovaná zvedací žebra PowerWash®
- lepší výsledky praní, nižší spotřeba vody
- Programy praní SuperEco – významně snižují spotřebu vody a elektrické energie
- Násypka pro prací prostředky s 5 vyjímatelnými přihrádkami
- Patentovaný buběn Cascade drum®
- USB+RS485 připojení
- Konstrukce s důrazem na ergonomii
- Golden Lock – patentovaný vnitřní zamykací mechanismus dveří

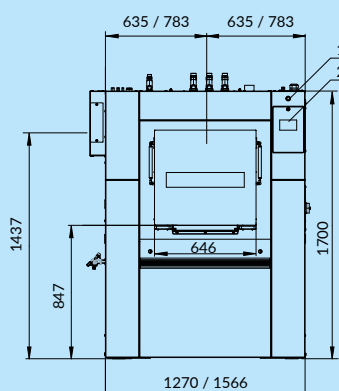
VOLITELNÉ

- Kompletně nerezový plášť stroje
- Čerpadla tekutých pracích prostředků
- Opti-load® – systém vážení prádla a optimalizace spotřeby vody a energie
- Trace-Tech® – pro zapojení praček do sítě a sledování pracího cyklu
- Izolace pro snížení energetické náročnosti a hlučnosti
- Varianta bez násypky pracích prostředků
- Vypouštěcí ventil pro recyklaci vody
- Ventil pro odběr vzorků prací lázně
- Druhý displej (na čisté straně)
- Boční vypouštění
- Přídavná signalizace (oranžová kontrolka a houkačka)
- Přídavná signalizace (semafor a houkačka)

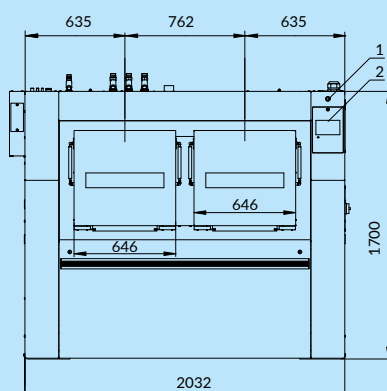


TYP		MXB360	MXB500	MXB700
KAPACITA				
Objem bubny	l	360	500	700
Kapacita	kg	36	50	70
Průměr bubny	mm		Ø 775	
Hloubka bubny	mm	764	1060	1484
Typ bubny			Cascade	
Počet bubnů		1	1	2
Počet vkládacích dveří		1	1	2
Počet vykládacích dveří		1	1	2
MOTOR				
Příkon	kW	4		7,5
OTÁČKY				
Otáčky praní	ot/min		41	
Otáčky odstředění	ot/min		900	
G-FAKTOR				
			350	
OVLÁDÁNÍ				
XControl Plus			Standard	
SKŘÍŇ				
Úhel otevření dveří			155	
OHŘEV				
100% horká voda	°C		90	
100% elektricky	kW	36	48	60
Parní ohřev	bar		3-8	
PŘIPOJENÍ				
Elektrické			3x 200-240 V 50/60 Hz 3x 380-415 V 50/60 Hz 3x 440-480 V 50/60 Hz	
Přívod vody			3x 1"	
Přívod páry			3/4"	
Vypouštěcí ventil			2x 76mm	
ROZMĚRY				
VxŠxH	mm	1700x1270x980	1700x1566x980	1700x2032x980
Čistá hmotnost	kg	960	1130	1310
TRANSPORTNÍ ÚDAJE				
Rozměry balení VxŠxH	mm	2005x1530x1255	2005x1830x1195	2005x2290x1195
Hrubá hmotnost	kg	1 090	1280	1470

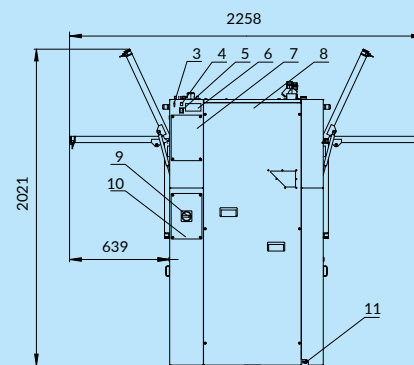
36 / 50 kg



70 kg



36, 50, 70 kg



- 1 Centrální stop
- 2 Ovládací panel
- 3 USB vstup
- 4 Připojení pro programování počítačem

- 5 Přepínač: Parní/elektrický ohřev
- 6 Výrobní štítek
- 7 Kryt vedení elektrických signálů a plnění tekutých pracích prostředků

- 8 Kryt elektrických komponent s frekvenčním měničem
- 9 Kryt hlavního vypínače
- 10 Hlavní vypínač
- 11 Svorka pro vyrovnávání potenciálů

Primus si vyhrazuje právo změny specifikací, uvedených v tomto prospektu nebo změny strojů, a to kdykoli, bez předchozího upozornění. Detaily a snímky mají pouze informativní charakter a nejsou závazné.

www.primuslaundry.com

Primus by Alliance Laundry Systems

