

# VYSOCE ÚSPORNÉ NEODPRUŽENÉ PRAČKY

**RX**  
ŘADA

RX180    RX240    RX280

18KG    24KG    28KG



## POPIS

- Neodpružené, 100 G faktor
- Nerezový vrchní panel, přední a boční panely antracitově šedá
- Nerezový vnitřní a vnější buben
- Xcontrol - snadno ovladatelný programátor
- Patentovaná násypka
- Vysokokapacitní přívody vody (RX280)
- Velký vypouštěcí ventil (Ø 76mm)
- Snadný přístup ke všem důležitým součástem zepředu stroje
- Velký dveřní otvor pro snadné vkládání a vykládání prádla

## VOLITELNÉ

- Provedení 200 G-faktor
- Xcontrol Plus - plně programovatelné ovládaní
- Mincovníkové ovládaní (centrální platební systém)
- Nerezový přední a boční panely
- USB+RS485 připojení (na zadním panelu)
- EasySoap - napojení tekutých pracích prostředků
- Čerpadla tekutých pracích prostředků
- Sada pro připojení k recyklaci vody
- Verze s parním ohřevem
- Třetí napouštěcí ventil
- Vysokokapacitní přívody vody (RX180, 240)
- 7mm perforace bubnu (RX180,240)
- Ochrana IP44



ERGONOMICKÁ  
KONSTRUKCE



VELKÝ DVEŘNÍ  
OTVOR



NÍZKÁ SPOTŘEBA  
VODY A ENERGIE

cascade  
drum

TRACE-TECH

OPTILOAD

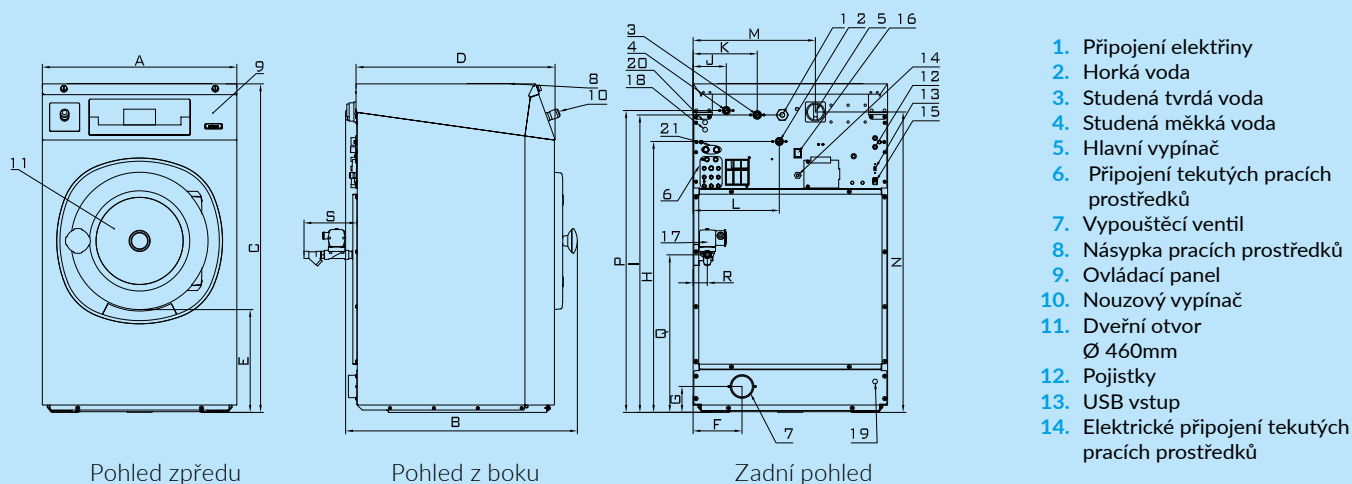
XCONTROL

supereco  
washing programmes

GET AHEAD IN LAUNDRY

TYP		RX180	RX240	RX280
<b>BUBEN</b>				
max. kapacita 1:9	kg	20	27	32
kapacita 1:10	kg	18	24	28
objem bubny	l	180	240	280
průměr	mm	750	750	750
<b>OTÁČKY</b>				
otáčky praní	ot./min.	42	42	42
otáčky odstředění	ot./min.	490 (690)*	490 (690)*	490 (690)*
<b>G-FAKTOR</b>				
		100 (standard) 200*	100 (standard) 200*	100 (standard) 200*
<b>OHŘEV</b>				
elektrický (standard)	kW	12/18	18	18 / 21,9
parní	bar	1-8	1-8	1-8
horká voda	°C	90	90	90
Hlučnost	dB (A)	< 65	< 65	< 65
Připojení vody		3/4"	3/4"	3/4"
Tlak vody	kPa	100-800	100-800	100-800
Tlak vody z recyklu	kPa	300-500	300-500	300-500
Průtok vody nap. ventilem	l/min	20	20	20
Vypouštěcí ventil	vnější Ø mm	76	76	76
Průtok vody vyp. ventilem	l/min	210	210	210
Připojení páry		1/2"	1/2"	1/2"
Tlak páry	kPa	100-800	100-800	100-800
<b>ROZMĚRY</b>				
VxŠxH	mm	1410×890×915	1410×890×1060	1410×890×1135
Čistá hmotnost	kg	255 (315)*	275 (330)*	290 (355)*
<b>TRANSPORTNÍ ÚDAJE</b>				
Rozměry balení VxŠxH	mm	1550×925×970	1550×925×1130	1550×925×1190
Hrubá hmotnost	kg	270 (335)*	290 (355)*	305 (385)*

\* 200 Provedení 200 G-faktor



## ROZMĚRY

	A	B	C	D	E	F	G	H	I	J	K	L	M	N	P	Q	R	S
RX180	890	915	1410	815	465	280	130	1212	1297	113	218	303	625	1270	1317	528	54	120
RX240	890	1060	1410	960	465	280	130	1212	1297	113	218	303	625	1270	1317	528	54	120
RX280	890	1135	1410	1035	465	280	130	1212	1297	113	218	303	625	1270	1317	528	54	120
	šířka	hloubka	výška															

ECO<sup>3</sup>  
wash technology

Primus si vyhrazuje právo změny specifikací, uvedených v tomto prospektu nebo změny strojů, a to kdykoli, bez předchozího upozornění. Detaily a snímky mají pouze informativní charakter a nejsou závazné.

[www.primuslaundry.com](http://www.primuslaundry.com)

Primus by Alliance Laundry Systems

