

# VYSOCE ÚSPORNÉ NEODPRUŽENÉ PRAČKY

**RX**  
ŘADA

RX 80	RX 105	RX 135
7,5KG	10,5KG	13,5KG



## POPIS

- Neodpružené, 200 G faktor
- Nerezový vrchní panel, přední a boční panely antracitově šedá
- Nerezový vnitřní a vnější buben
- Xcontrol - snadno ovladatelný programátor
- Patentovaná násypka
- Velký vypouštěcí ventil (Ø 76mm)
- Snadný přístup ke všem důležitým součástem z předu stroje
- Velký dveřní otvor pro snadné vkládání a vykládání prádla

## VOLITELNÉ

- Xcontrol Plus - plně programovatelné ovládaní
- Mincovníkové ovládaní (centrální platební systém)
- Nerezový přední a boční panely
- USB+RS485 připojení (na zadním panelu)
- EasySoap - napojení tekutých pracích prostředků
- Čerpadla tekutých pracích prostředků
- Sada pro připojení k recyklaci vody
- Verze s parním ohřevem
- Čerpadlo vypouštění (RX80)
- Třetí napouštěcí ventil
- 7mm perforace bubnu (odstředování omezeno na 100G)



ERGONOMICKÁ  
KONSTRUKCE



VELKÝ DVEŘNÍ  
OTVOR



NÍZKÁ SPOTŘEBA  
VODY A ENERGIE

cascade  
drum

TRACE-TECH

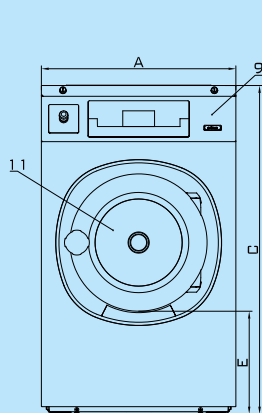
OPTILOAD

XCONTROL

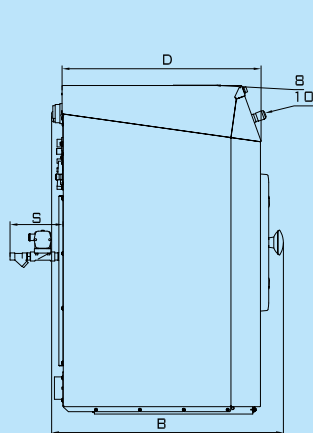
supereco  
washing programmes

GET AHEAD IN LAUNDRY

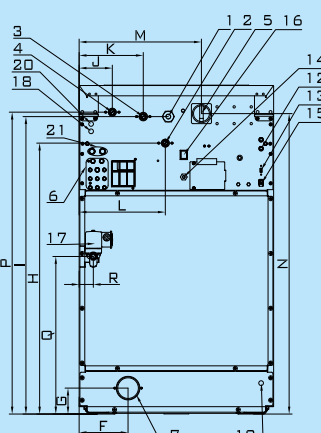
TYP		RX80	RX105	RX135
<b>BUBEN</b>				
max. kapacita 1:9	kg	9	12	15
kapacita 1:10	kg	7,5	10,5	13,5
objem bubny	l	75	105	135
průměr	mm	530	620	620
<b>OTÁČKY</b>				
otáčky praní	ot./min.	50	46	46
otáčky odstředění	ot./min.	820	760	760
<b>G-FAKTOR</b>		200	200	200
<b>OHŘEV</b>				
elektrický (standard)	kW	6 / 9	6 / 9 / 12	6 / 9 / 12
parní	bar	1 - 8	1 - 8	1 - 8
horká voda	°C	90	90	90
Hlučnost	dB (A)	< 65	< 65	< 65
Připojení vody		3/4"	3/4"	3/4"
Tlak vody	kPa	100-800	100-800	100-800
Tlak vody z recyklu	kPa	300-500	300-500	300-500
Průtok vody nap. ventilem	l/min	20	20	20
Vypouštěcí ventil	vnější Ø mm	76	76	76
Průtok vody vyp. ventilem	l/min	210	210	210
Připojení páry		1/2"	1/2"	1/2"
Tlak páry	kPa	100-800	100-800	100-800
<b>ROZMĚRY</b>				
VxŠxH	mm	1115×660×785	1225×750×785	1225×750×900
Čistá hmotnost	kg	135	170	190
<b>TRANSPORTNÍ ÚDAJE</b>				
Rozměry balení VxŠxH	mm	1245×710×835	1355×800×835	1355×800×950
Hrubá hmotnost	kg	145	185	200



Pohled zepředu



Pohled z boku



Zadní pohled

1. Připojení elektriny
2. Horká voda
3. Studená tvrdá voda
4. Studená měkká voda
5. Hlavní vypínač
6. Připojení tekutých pracích prostředků
7. Vypouštěcí ventil
8. Násypka pracích prostředků
9. Ovládací panel
10. Nouzový vypínač
11. Dveřní otvor  
RX80: Ø 330mm;  
RX105, RX135: Ø 410mm
12. Pojistky
13. USB vstup
14. Elektrické připojení tekutých pracích prostředků

## ROZMĚRY

	A	B	C	D	E	F	G	H	I	J	K	L	M	N	P	Q	R	S
RX80	660	785	1115	676	349	166	88	920	1010	113	218	293	415	1020	1025	535	48	180
RX105	750	785	1225	676	342	225	98	1030	1120	113	218	338	505	1130	1135	480	42	192
RX135	750	900	1225	788	342	225	98	1030	1120	113	218	338	505	1130	1135	480	42	192
	šířka		hloubka		výška													

		RX80
Spotřeba vody	l/kg	6,9
Spotřeba energie	kWh/kg	0,17

\* Program č.11



Primus si vyhrazuje právo změny specifikací, uvedených v tomto prospektu nebo změny strojů, a to kdykoli, bez předchozího upozornění. Detaily a snímky mají pouze informativní charakter a nejsou závazné.

[www.primuslaundry.com](http://www.primuslaundry.com)

Primus by Alliance Laundry Systems

